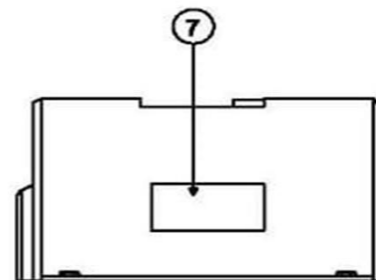
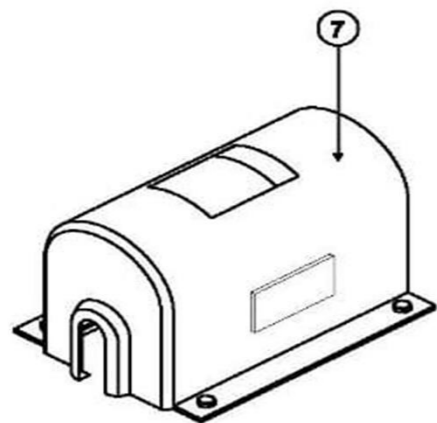
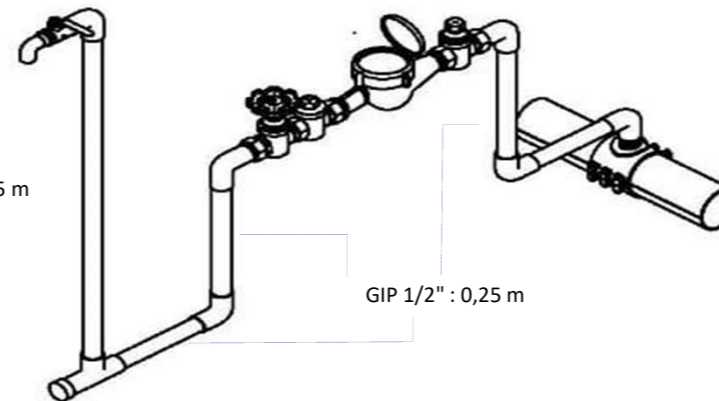


KETERANGAN :

1. Stop Kran (Kuningan)
2. Katup Searah (Kuningan)
3. Meter Air SNI
4. Plug Kran (Kuningan)
5. Clamp Saddle
6. Dop Cap
7. Tutup Meter Air 30 x 20,4 x 20 cm



GIP 1/2" : 0,75 m



GIP 1/2" : 0,25 m



PEMERINTAH KABUPATEN PURBALINGGA
DINAS PERUMAHAN DAN PERMUKIMAN

NAMA KEGIATAN

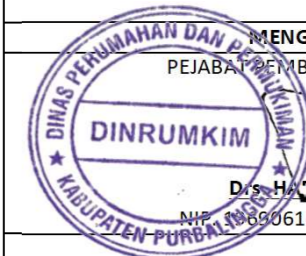
PENGLOLAAN DAN PENGEMBANGAN SISTEM PENYEDIAAN AIR MINUM (SPAM) di DAERAH KABUPATEN/KOTA

PAKET PEKERJAAN

PERLUASAN SPAM JARINGAN PERPIPAAN DESA BANDINGAN KECAMATAN KEJOBONG TAHUN 2023

MENGETAHUI

PEJABAT PEMBUAT KOMITMEN



Drs. H. JONONO, ST

NIP. 19690614 198903 1 006

DIBUAT OLEH



INSULTAN PERENCANA

CV. SENDO HOKAGE

A. E. W. HIDAYAT, ST.

DIREKTUR

JUDUL GAMBAR

Detail Sambungan Rumah

SKALA

NO. LEMBAR

1

JML LEMBAR

1

	1. DOUBLE NIPLE		8. TEE GIP
	2. GATE VALVE		9. MALE ADAPTOR HDPE
	3. WATERMETER		10. PIPA HDPE
	4. PLUG KRAN		11. PIPA GALVANIS MEDIUM A
	5. CHECKVALVE		12. DOP DRAT LUAR GIP
	6. KRAN AIR		13. KLEM SADEL



PEMERINTAH KABUPATEN PURBALINGGA
DINAS PERUMAHAN DAN PERMUKIMAN

NAMA KEGIATAN

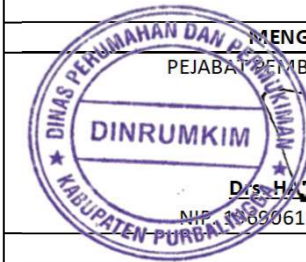
PENGLOLAAN DAN PENGEMBANGAN SISTEM PENYEDIAAN AIR MINUM (SPAM) di DAERAH KABUPATEN/KOTA

PAKET PEKERJAAN

PERLUASAN SPAM JARINGAN PERPIPAAN DESA BANDINGAN KECAMATAN KEJOBONG TAHUN 2023

MENGETAHUI

PEJABAT PEMBUAT KOMITMEN



Drs. H. JIONO, ST

NIP. 19690614 198903 1 006

DIBUAT OLEH

KONSULTAN PERENCANA

CV. SENDO PUSAKA

Dr. H. HOKAGE



Dr. H. HIDAYAT, ST.

DIREKTUR

JUDUL GAMBAR

Detail Material Sambungan Rumah

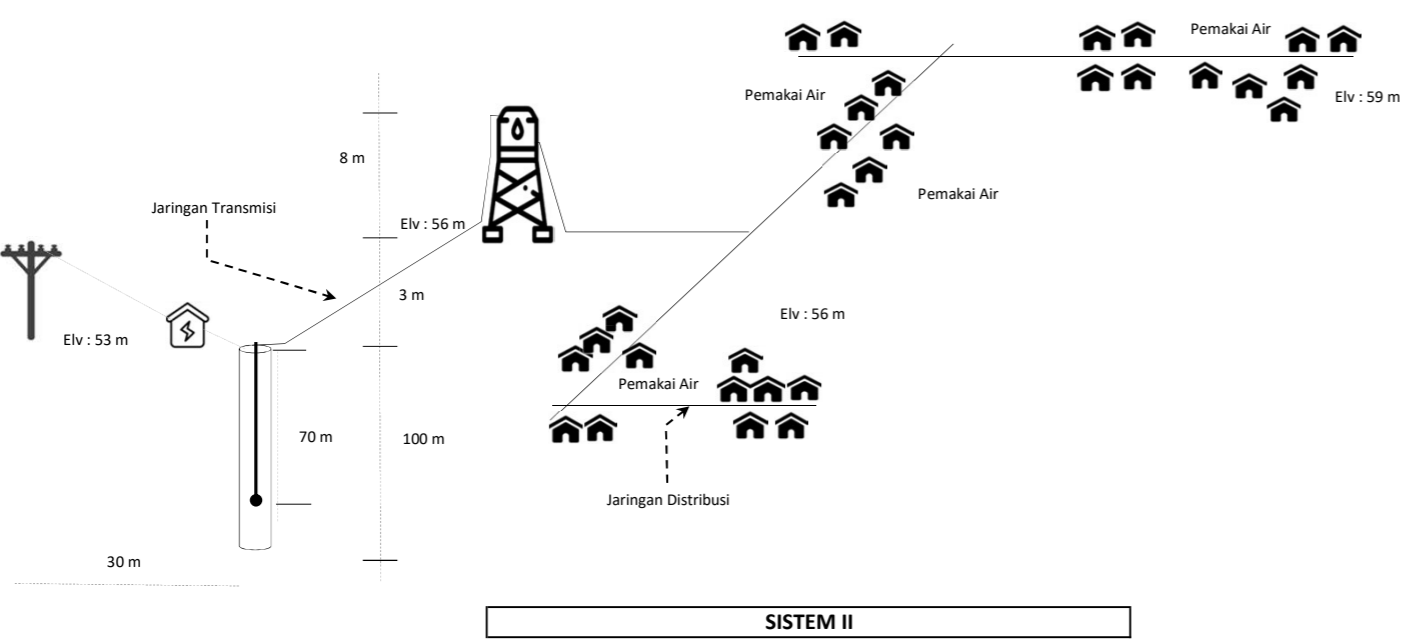
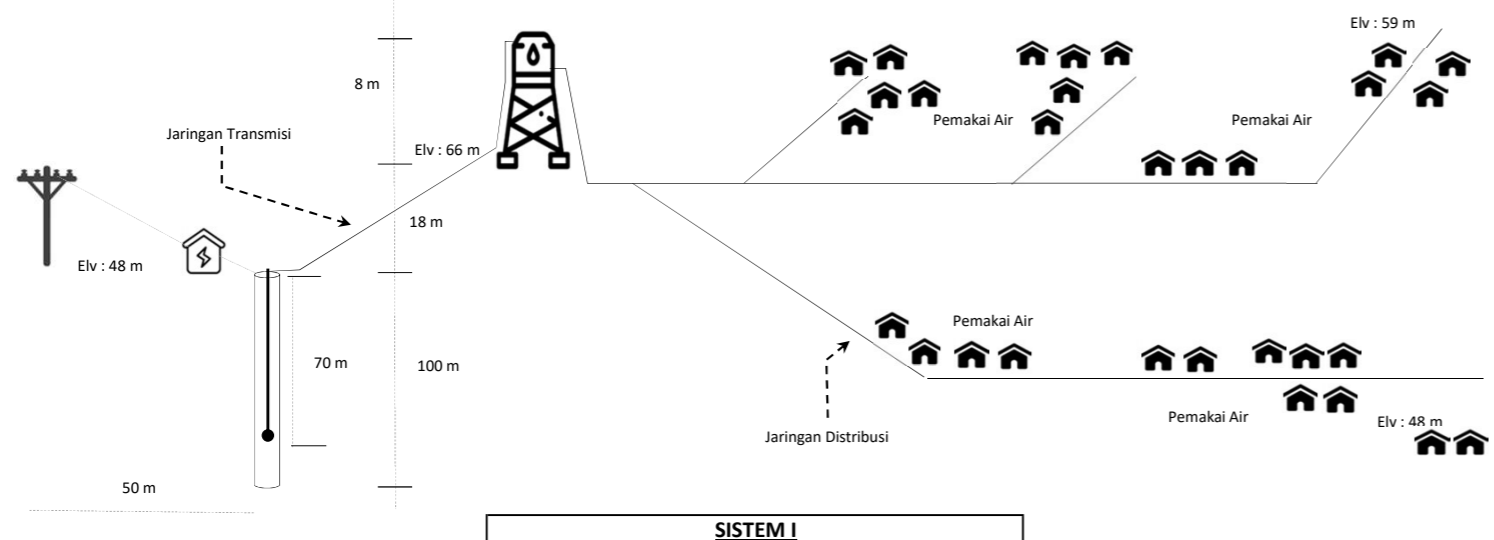
SKALA

NO. LEMBAR

1

JML LEMBAR

1



PEMERINTAH KABUPATEN PURBALINGGA
DINAS PERUMAHAN DAN PERMUKIMAN

NAMA KEGIATAN

PENGLOLAAN DAN PENGEMBANGAN SISTEM PENYEDIAAN AIR MINUM (SPAM) di DAERAH KABUPATEN/KOTA

PAKET PEKERJAAN

PERLUASAN SPAM JARINGAN PERPIPAAN DESA BANDINGAN KECAMATAN KEJOBONG TAHUN 2023



MENGETAHUI
PEJABAT PEMBUAT KOMITMEN

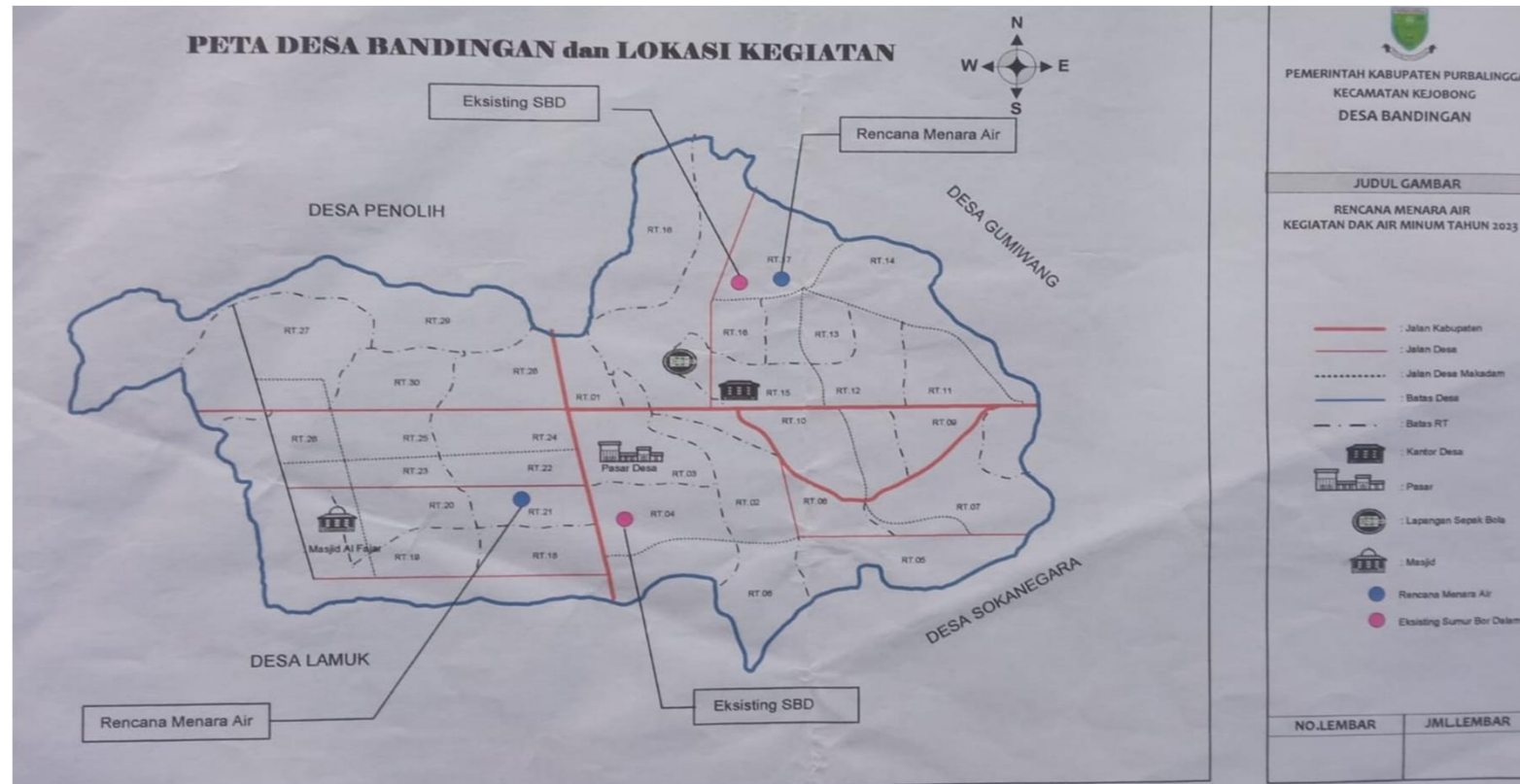
Drs. HAJIONO, ST
NIP. 19690614 198903 1 006




DIBUAT OLEH



KONSULTAN PERENCANA
CV. SENDO PULSA
BANIARNEGARA
A. W. HIDAYAT, ST.
DIREKTUR

JUDUL GAMBAR	SKALA
Skema Sistem	
NO. LEMBAR	JML LEMBAR
1	1

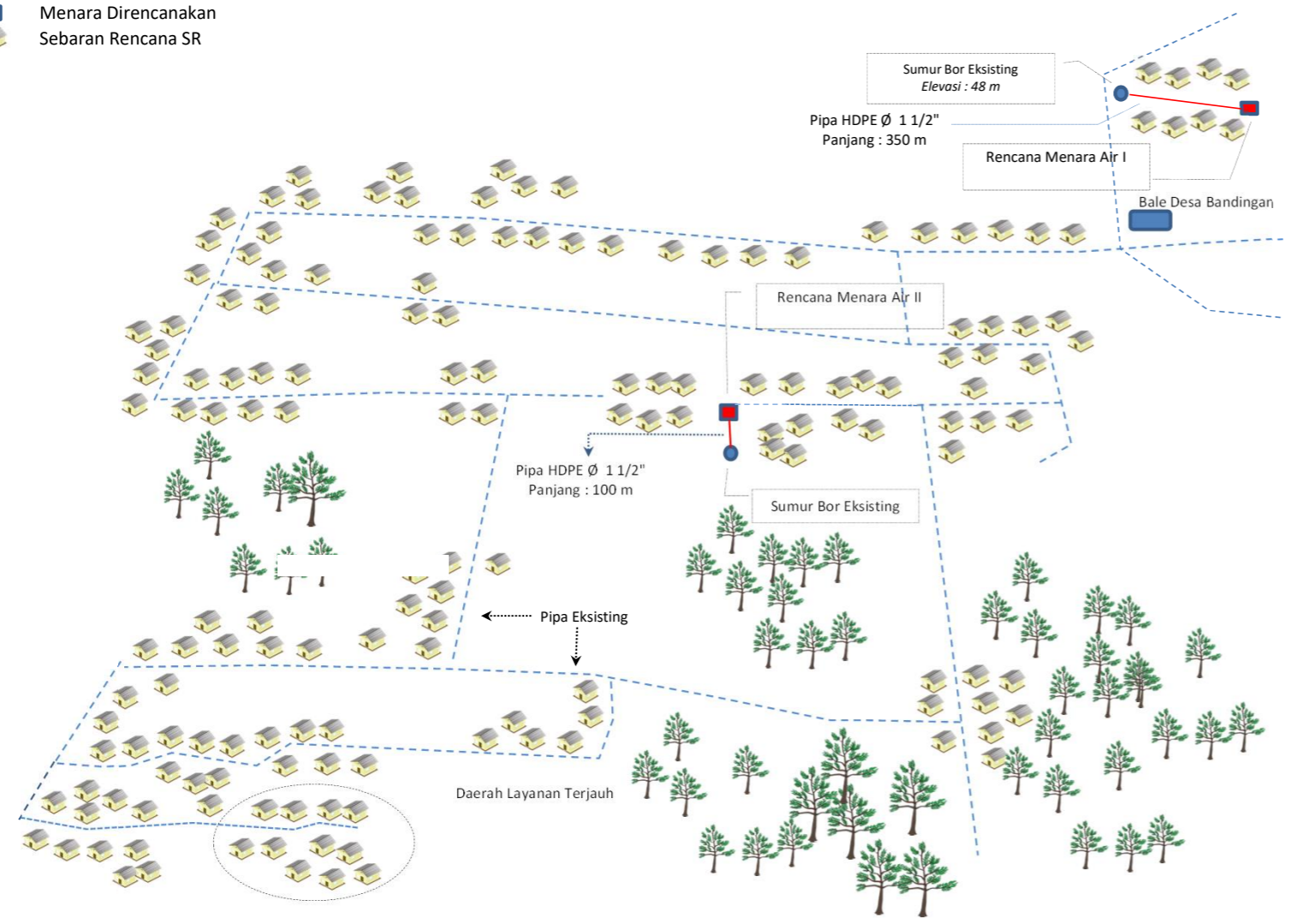


 PEMERINTAH KABUPATEN PURBALINGGA DINAS PERUMAHAN DAN PERMUKIMAN	
NAMA KEGIATAN	
PENGELOLAAN DAN PENGEMBANGAN SISTEM PENYEDIAAN AIR MINUM (SPAM) di DAERAH KABUPATEN/KOTA	
PAKET PEKERJAAN	
PERLUASAN SPAM JARINGAN PERPIPAAN DESA BANDINGAN KECAMATAN KEJOBONG TAHUN 2023	
MENGETAHUI	
PEJABAT PEMBUAT KOMITMEN  Dis. HAJIONO, ST NIP. 19890614 198903 1 006	
DIBUAT OLEH	
KEPINTAS PERENCANA  CV. SENDO HOKAGE M. KHIDAYAT, ST. DIREKTUR	
JUDUL GAMBAR	SKALA
Peta Desa	
NO. LEMBAR	JML LEMBAR
1	1



- Pipa direncanakan
- - - Pipa Eksisting
- Sumber Air Baku (Bor Eksisting)
- Menara Direncanakan
- Sebaran Rencana SR

SPESIFIKASI SPAM DESA BANDINGAN KECAMATAN KEJOBONG	
Q Sumber Air	: 2 lt/dt
Q Sistem	: 1,39 lt/dt
Air Baku	: Sumur Bor Dalam (eksisting)
Sistem Pengaliran	: Pompa
Jenis Pipa	: PVC SNI S-12,5 Ø 2"
	: HDPE PN 10 SDR 17 Ø 1 1/2"
Jumlah SR	: 116 unit
Elevasi	: 5 - 20 m



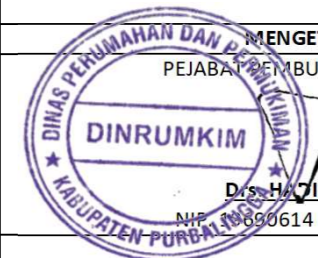
PEMERINTAH KABUPATEN PURBALINGGA
DINAS PERUMAHAN DAN PERMUKIMAN

NAMA KEGIATAN

PENGLOLAAN DAN PENGEMBANGAN SISTEM PENYEDIAAN AIR MINUM (SPAM) di DAERAH KABUPATEN/KOTA

PAKET PEKERJAAN

PERLUASAN SPAM JARINGAN PERPIPAAN DESA BANDINGAN
KECAMATAN KEJOBONG TAHUN 2023



MENGETAHUI

PEJABAT PEMBUAT KOMITMEN

Drs. H. JONONO, ST

NIP. 19890614 198903 1 006

DIBUAT OLEH

KEMAHANTAN PERENCANA

CV. SENDO HOKAGE

DR. KHIDAYAT, ST.

DIREKTUR



JUDUL GAMBAR

Peta Jaringan

SKALA

NO. LEMBAR

1

JML LEMBAR

1



PEMERINTAH KABUPATEN PURBALINGGA
DINAS PERUMAHAN DAN PERMUKIMAN

NAMA KEGIATAN

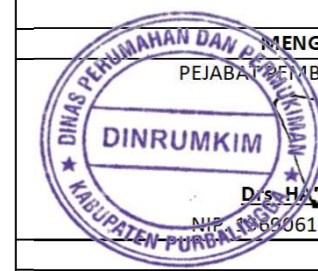
PENGLOLAAN DAN PENGEMBANGAN SISTEM PENYEDIAAN AIR MINUM (SPAM) di DAERAH KABUPATEN/KOTA

PAKET PEKERJAAN

PERLUASAN SPAM JARINGAN PERPIPAAN DESA BANDINGAN KECAMATAN KEJOBONG TAHUN 2023

MENGETAHUI

PEJABAT PEMBUAT KOMITMEN



Drs. H. JIONO, ST

NIP. 19690614 198903 1 006

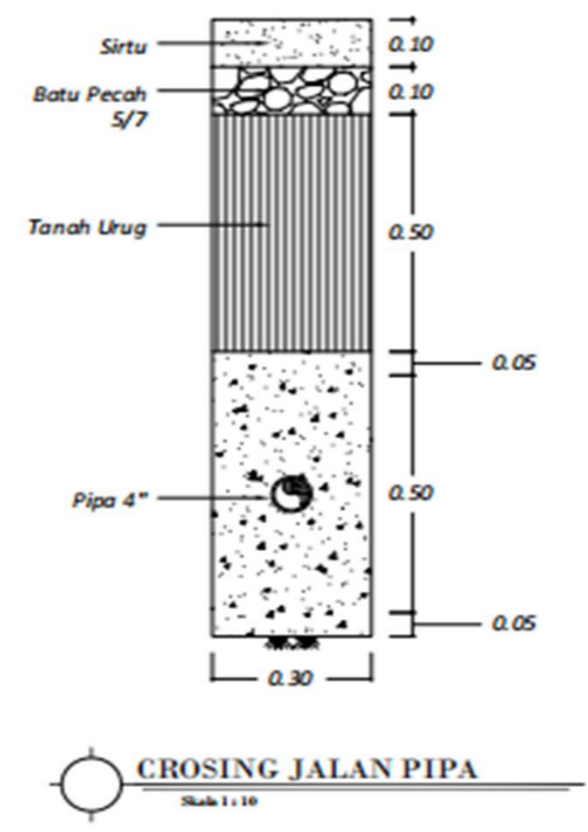
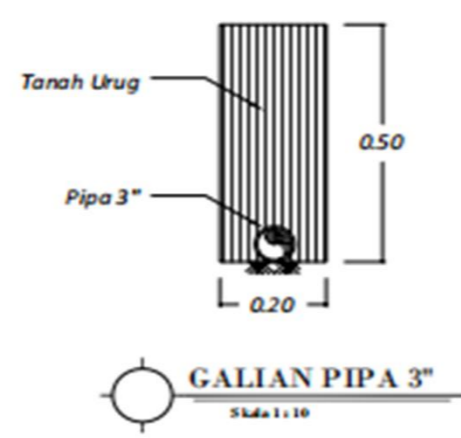
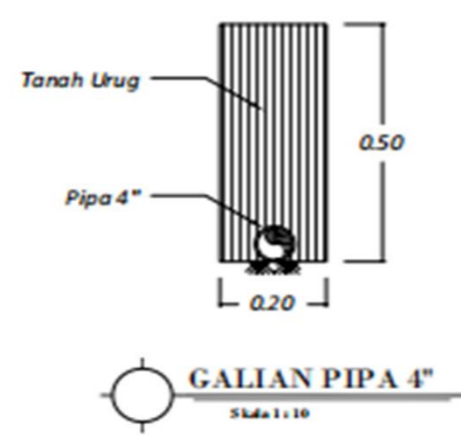
DIBUAT OLEH

KONSULTAN PERENCANA
CV. SENDO HOKAGE

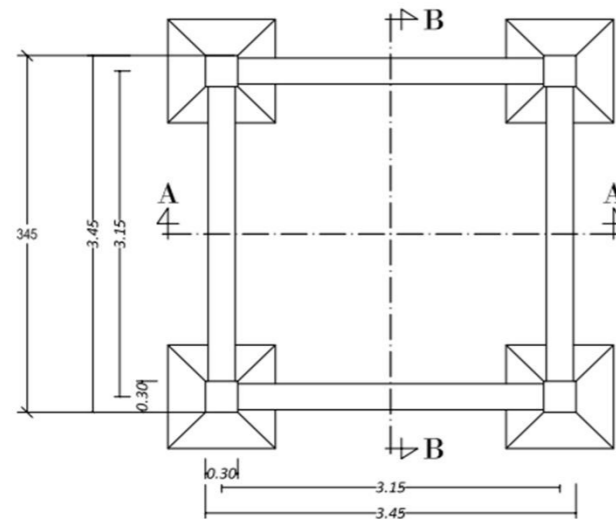


Mr. H. KHIDAYAT, ST.

DIREKTUR

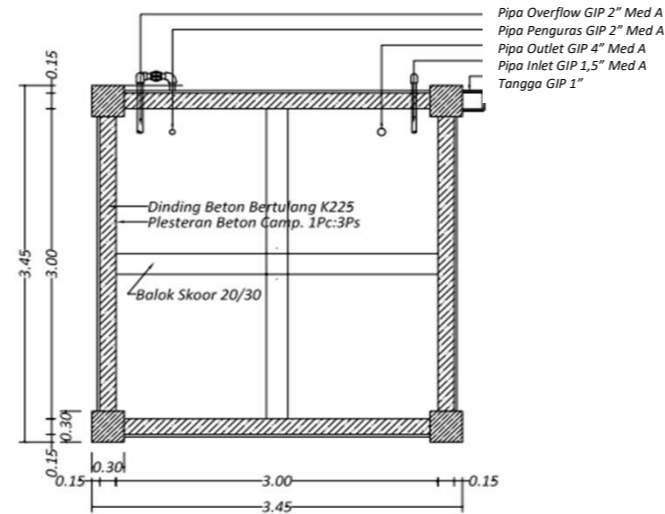


JUDUL GAMBAR	SKALA
Tipikal Galian Pipa	
NO. LEMBAR	JML LEMBAR
1	1



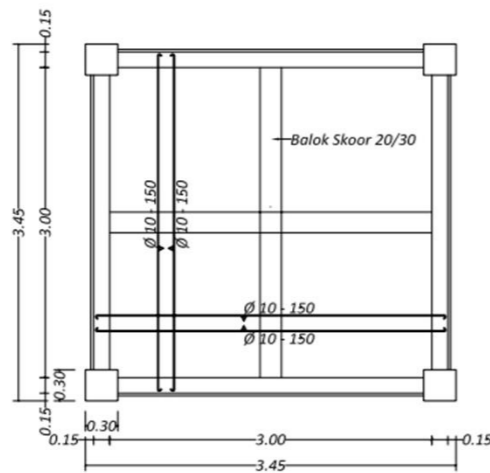
DENAH MENARA AIR

Skala 1 : 50



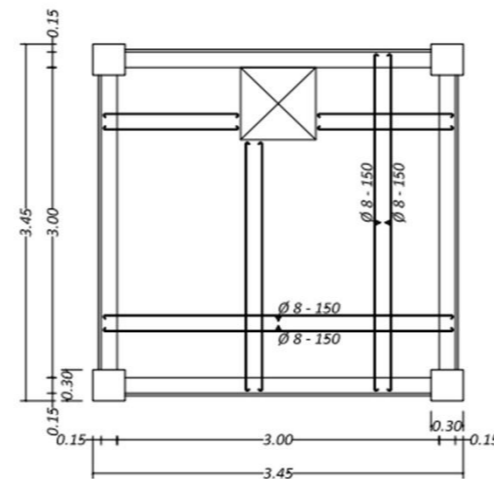
POTONGAN I - I

Skala 1 : 50



PEMBESIAN LANTAI

Skala 1 : 50



PEMBESIAN PENUTUP

Skala 1 : 50



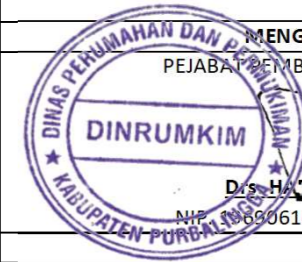
PEMERINTAH KABUPATEN PURBALINGGA
DINAS PERUMAHAN DAN PERMUKIMAN

NAMA KEGIATAN

PENGLOLAAN DAN PENGEMBANGAN SISTEM PENYEDIAAN AIR
MINUM (SPAM) di DAERAH KABUPATEN/KOTA

PAKET PEKERJAAN

PERLUASAN SPAM JARINGAN PERPIPAAN DESA BANDINGAN
KECAMATAN KEJOBONG TAHUN 2023



MENGETAHUI

PEJABAT PEMBUAT KOMITMEN

Drs. H. JIONO, ST

NIP. 19690614 198903 1 006

DIBUAT OLEH

KONSULTAN PERENCANA

CV. SENDO HOKAGE

ABDUL HADYAT, ST.

DIREKTUR



JUDUL GAMBAR

Denah Menara

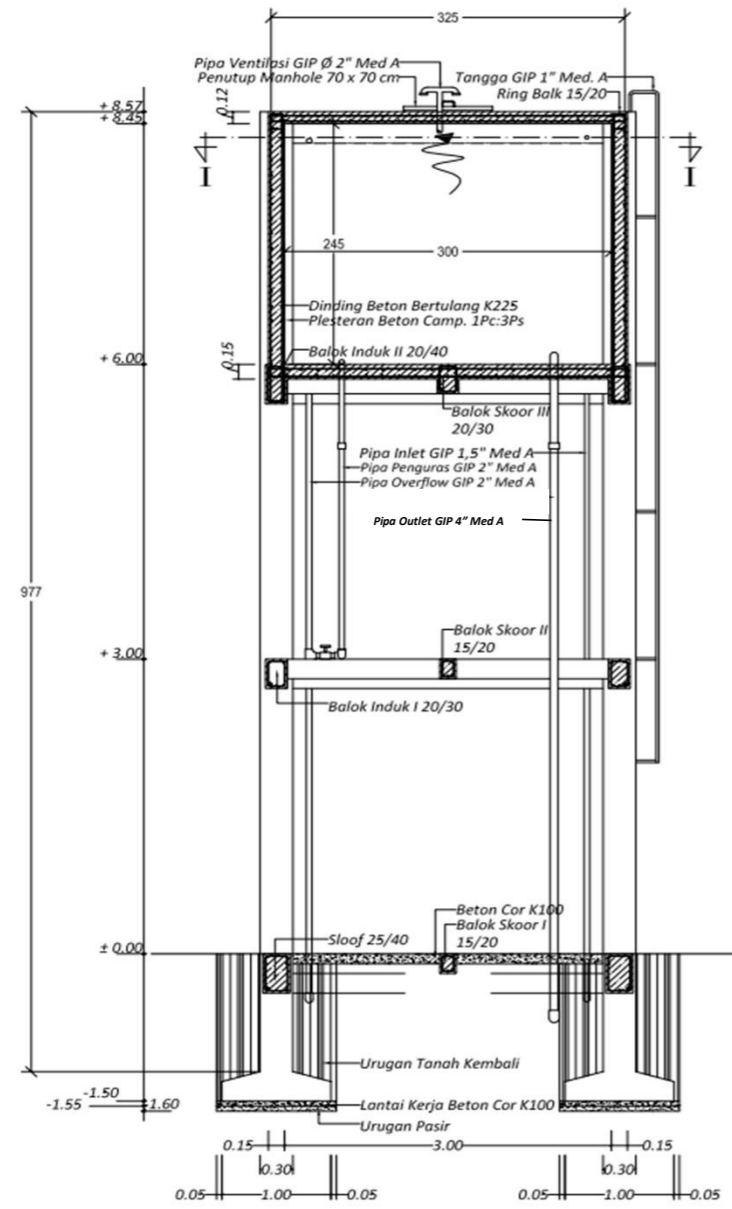
SKALA

NO. LEMBAR

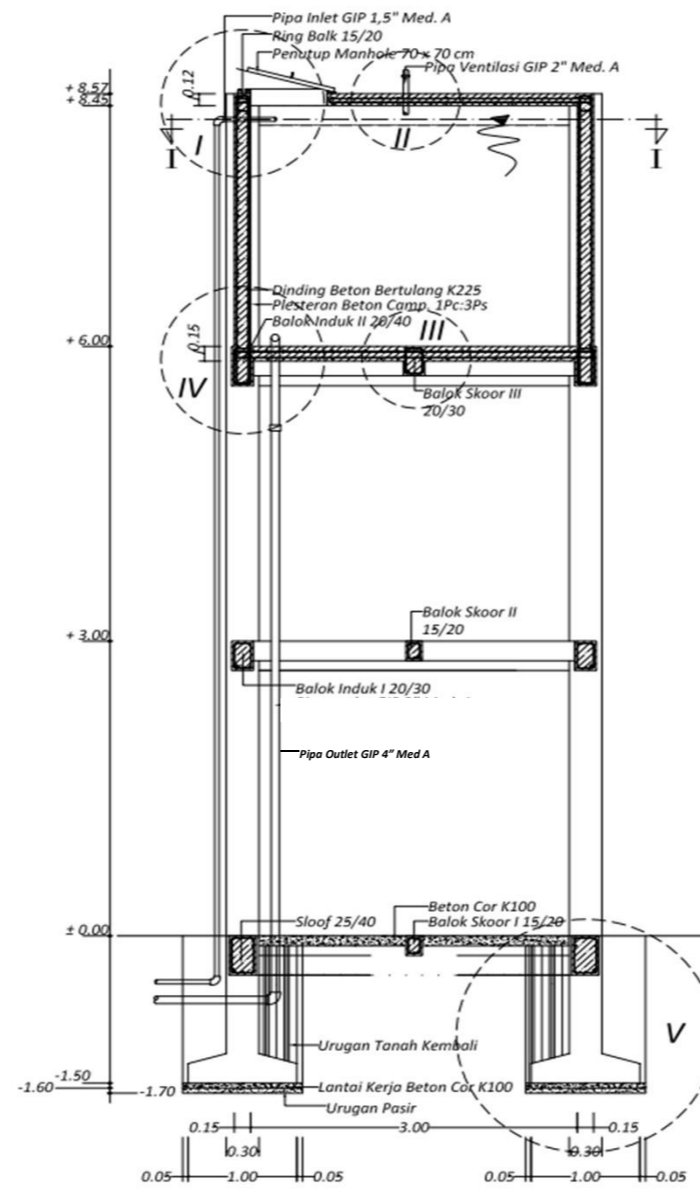
1

JML LEMBAR

5



POTONGAN A - A
Skala 1 : 50



POTONGAN B - B
Skala 1 : 50



PEMERINTAH KABUPATEN PURBALINGGA
DINAS PERUMAHAN DAN PERMUKIMAN

NAMA KEGIATAN

PENGLOLAAN DAN PENGEMBANGAN SISTEM PENYEDIAAN AIR MINUM (SPAM) di DAERAH KABUPATEN/KOTA

PAKET PEKERJAAN

PERLUASAN SPAM JARINGAN PERPIPAAN DESA BANDINGAN KECAMATAN KEJOBONG TAHUN 2023



MENGETAHUI
PEJABAT PEMBUAT KOMITMEN
Drs. HAJIONO, ST
NIP. 19690614 198903 1 006

DIBUAT OLEH



INSYURIFAN PERENCANA
CV. SENDO HOKAGE
W. Hidayat, ST.
DIREKTUR

JUDUL GAMBAR	SKALA
Potongan Menara	
NO. LEMBAR	JML LEMBAR
2	5



PEMERINTAH KABUPATEN PURBALINGGA
DINAS PERUMAHAN DAN PERMUKIMAN

NAMA KEGIATAN

PENGELOLAAN DAN PENGEMBANGAN SISTEM PENYEDIAAN AIR
MINUM (SPAM) di DAERAH KABUPATEN/KOTA

PAKET PEKERJAAN

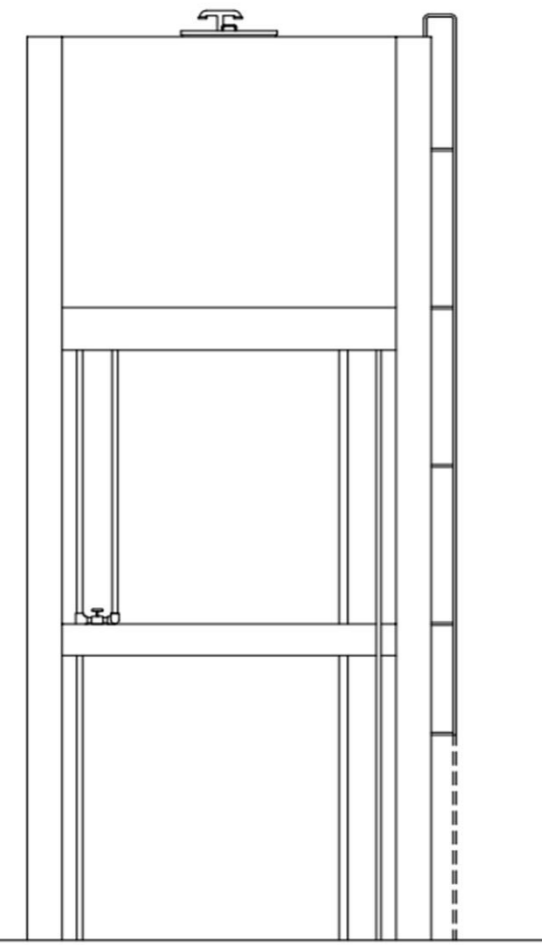
PERLUASAN SPAM JARINGAN PERPIPAAN DESA BANDINGAN
KECAMATAN KEJOBONG TAHUN 2023

MENGETAHUI
PEJABAT PEMBUAT KOMITMEN
DINRUMKIM
Drs. H. **HAJIONO, ST**
NIP. 19690614 198903 1 006

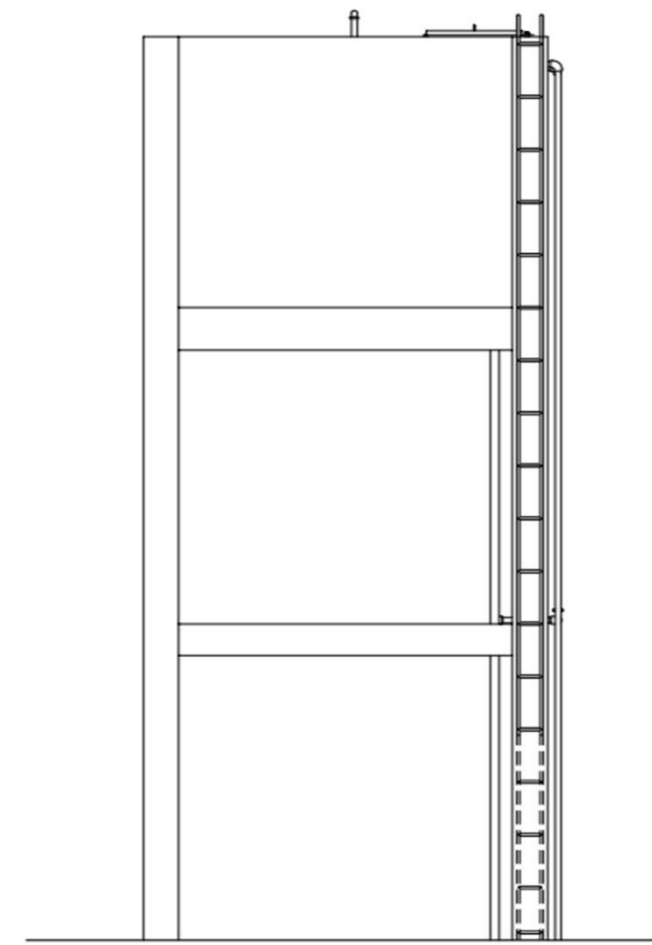
DIBUAT OLEH
KONSULTAN PERENCANA
CV. SENDO HOKAGE
W. H. HIDAYAT, ST.
DIREKTUR



JUDUL GAMBAR	SKALA
Tampak Menara	
NO. LEMBAR	JML LEMBAR
3	5



TAMPAK DEPAN
Skala 1 : 50



TAMPAK SAMPING
Skala 1 : 50



PEMERINTAH KABUPATEN PURBALINGGA
DINAS PERUMAHAN DAN PERMUKIMAN

NAMA KEGIATAN

PENGLOLAAN DAN PENGEMBANGAN SISTEM PENYEDIAAN AIR MINUM (SPAM) di DAERAH KABUPATEN/KOTA

PAKET PEKERJAAN

PERLUASAN SPAM JARINGAN PERPIPAAN DESA BANDINGAN
KECAMATAN KEJOBONG TAHUN 2023

MENGETAHUI

PEJABAT PEMBUAT KOMITMEN



Drs. HAJIONO, ST

NIP. 19690614 198903 1 006

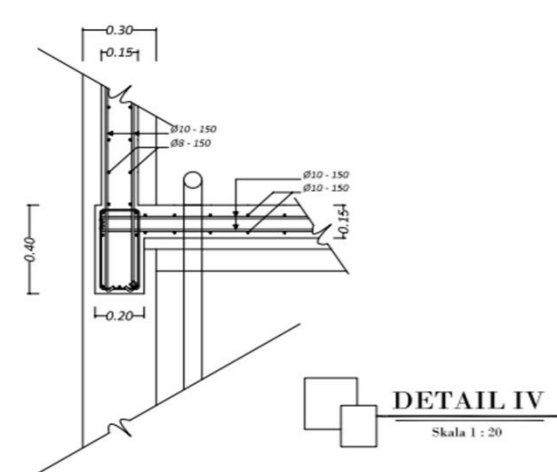
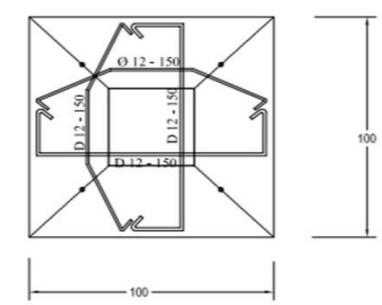
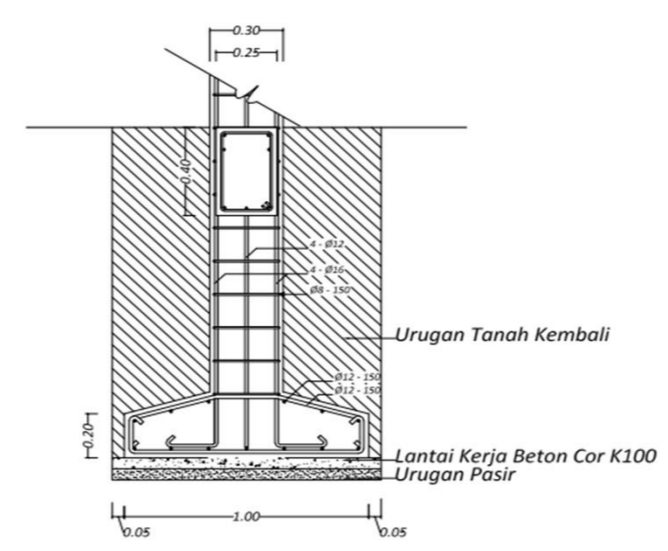
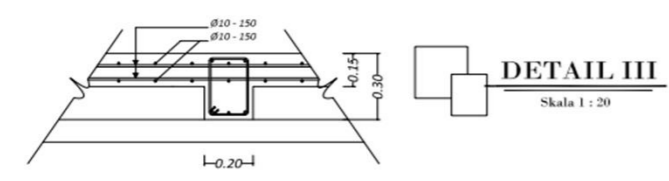
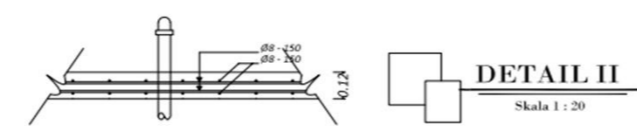
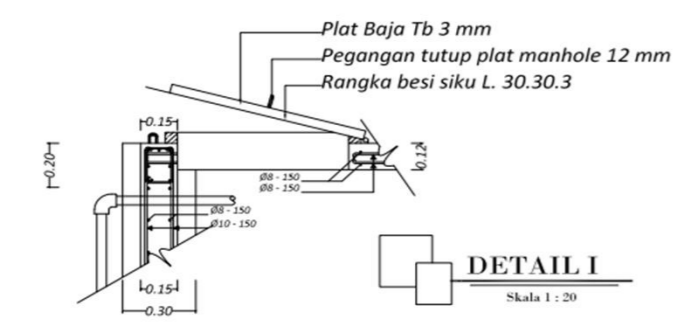
DIBUAT OLEH

KONSULTAN PERENCANA
CV. SENDO HOKAGE



W. Hidayat, ST.

DIREKTUR



JUDUL GAMBAR	SKALA
Detail Foot Plate	
NO. LEMBAR	JML LEMBAR
4	5



PEMERINTAH KABUPATEN PURBALINGGA
DINAS PERUMAHAN DAN PERMUKIMAN

NAMA KEGIATAN

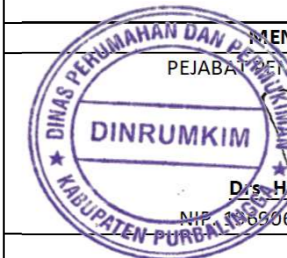
PENGLOLAAN DAN PENGEMBANGAN SISTEM PENYEDIAAN AIR MINUM (SPAM) di DAERAH KABUPATEN/KOTA

PAKET PEKERJAAN

PERLUASAN SPAM JARINGAN PERPIPAAN DESA BANDINGAN KECAMATAN KEJOBONG TAHUN 2023

MENGETAHUI

PEJABAT PEMBUAT KOMITMEN



Drs. H. JONONO, ST

NIP. 19600614 198903 1 006

DIBUAT OLEH

KONSULTAN PERENCANA

CV. SENDO HOKAGE



Dr. H. KHIDAYAT, ST.

DIREKTUR

JUDUL GAMBAR

Detail Pembesian

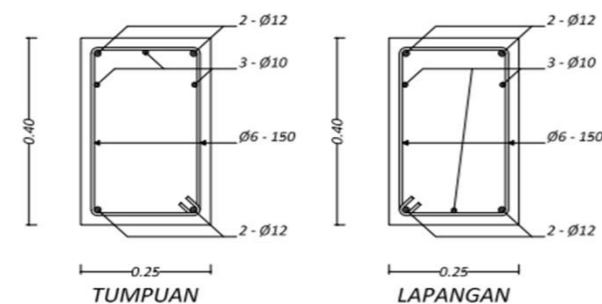
SKALA

NO. LEMBAR

5

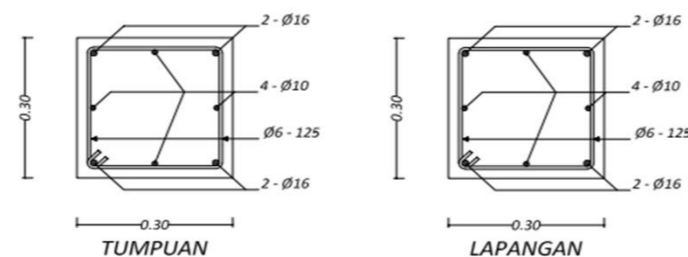
JML LEMBAR

5



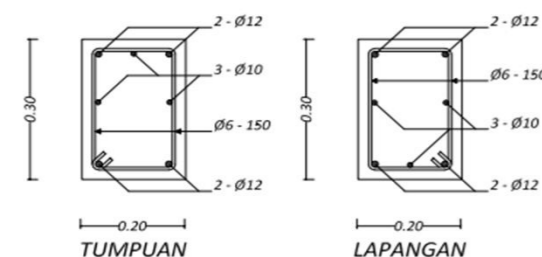
SLOOF

Skala 1 : 10



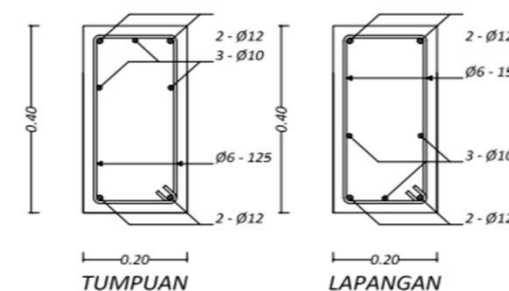
KOLOM

Skala 1 : 10



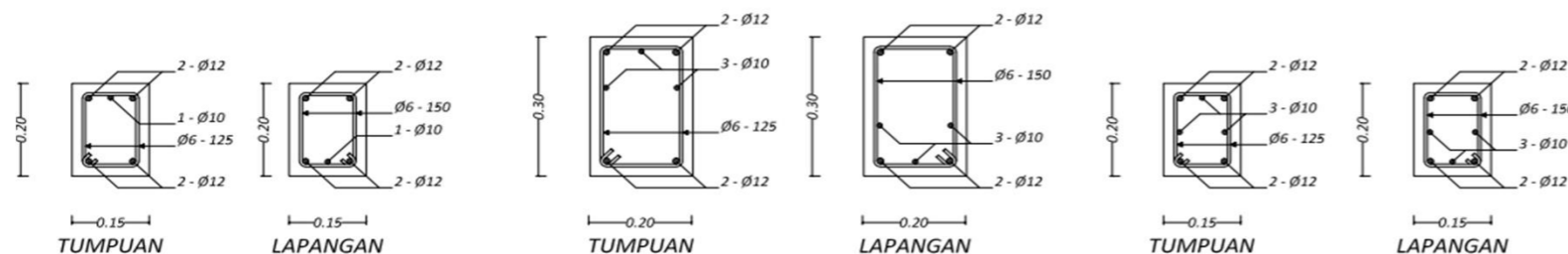
BALOK INDUK I

Skala 1 : 10



BALOK INDUK II

Skala 1 : 10



BALOK SKOOR I, II

Skala 1 : 10

BALOK SKOOR III

Skala 1 : 10

RINGBALK

Skala 1 : 10